

PARTS LIST

TSN-421 TSC-441 PARTS LIST

下記 URL (PARTS Website/PC サイト) より、便利な検索機能のついた Web Parts Book をご利用頂けます。
ご利用には会員登録が必要です。(無料)

<https://juki.aftama.com/JUKI/JA>

You can use a Web Parts Book with a convenient search function from the URLs (PARTS Website/PC-site)
below. To use the PARTS Website, free membership registration is required.

<https://juki.aftama.com/JUKI/EN>

HOW TO MAKE USE OF THIS PARTS LIST

1.Explanation of codes

1)"*" mark.....means this part is changed from the previous parts book.

As to the details of the change, refer to the "List for information of change".

2)"#01".....refer to "Note" explanation at bottom of page.

2.Codes on the "Qty" column

- Each numeral indicates the number of parts required.
- "0.1" and "2.5" indicate the length (in meters) of the respective parts.

3.Parentheses mean that the corresponding part is a subpart that constructs an assembly part.

4.Dotted lines on the Figures indicate assembly parts.

パーツリストご利用に際して

1."注記"欄の記号説明

1)"*"印..... 前回のパーツブックに比較して今回変更された部品を意味します。
変更内容は、"変更情報リスト"を参照してください。

2)"#01"..... ページ下の"注記"の説明を参照してください。

2.数量欄の数字は、個数を表し、0.1、2.5等の数値は、長さ(単位メートル)を表します。

3.数量欄の()は、組部品を構成している子部品であることを意味します。

4.イラストページの-----枠は、組構成であることを意味します。

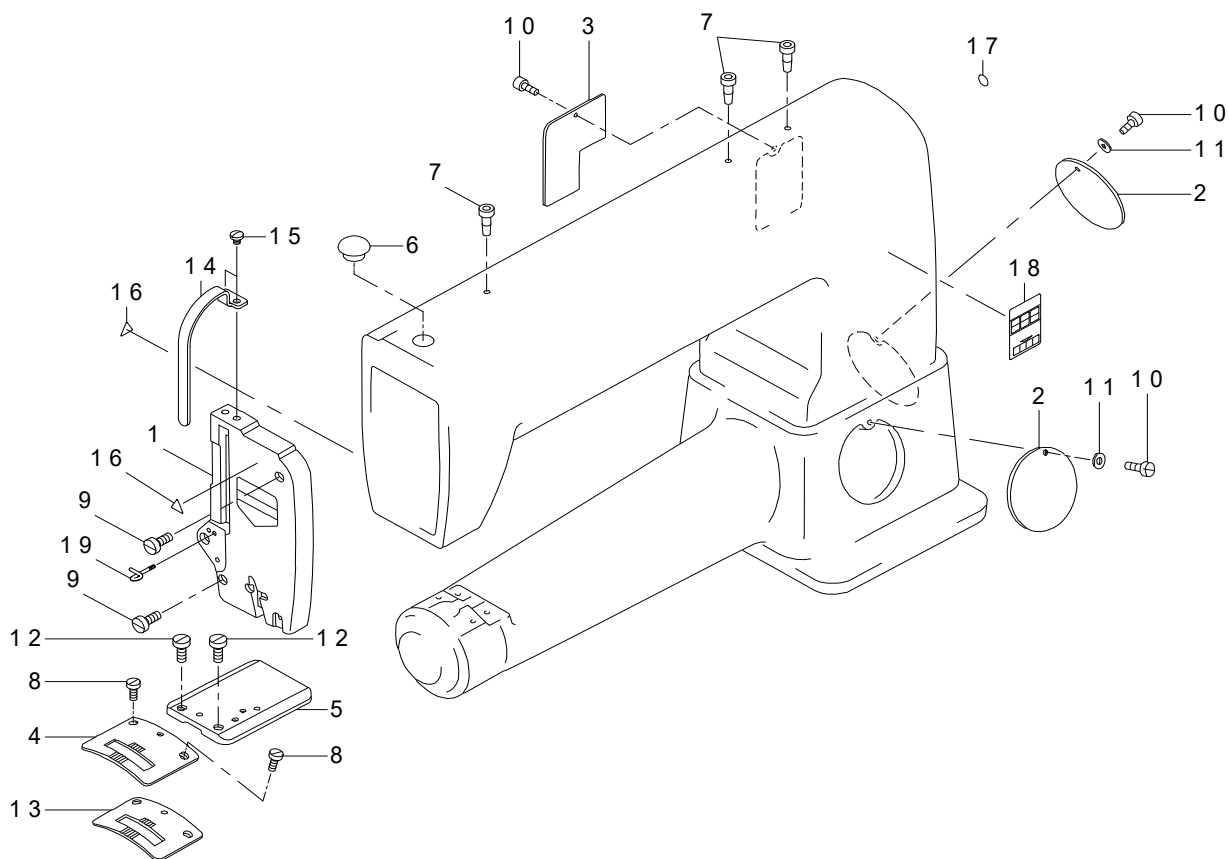
CONTENTS

目次

1. FRAME & MISCELLANEOUS COVER COMPONENTS	1
頭部・外装関係	
2. MAIN SHAFT COMPONENTS	2
上軸関係	
3. NEEDLE BAR & UPPER FEED MECHANISM COMPONENTS	3
針棒・上送り関係	
4. PRESSURE BAR COMPONENTS	5
押え棒関係	
5. FEED MECHANISM COMPONENTS	7
送り関係	
6. HOOK DRIVING SHAFT COMPONENTS	9
下軸関係	
7. TENSION POST COMPONENTS	11
糸調子関係	
8. THREAD WINDER & THREAD GUIDE COMPONENTS	13
糸巻装置・糸巻糸案内関係	
9. KNEE LIFTER COMPONENTS	15
膝上げ関係	
10. BELT COVER COMPONENTS	16
ベルトカバー関係	
11. THREAD STAND COMPONENTS	17
糸立て関係	
12. TABLE COMPONENTS	18
脚卓関係	
13. ACCESSORIES PARTS COMPONENTS	19
付属品関係	
14. LIST FOR INFORMATION OF CHANGE	21
変更情報リスト	
NUMERICAL INDEX OF PARTS	22
索引	

1. FRAME & MISCELLANEOUS COVER COMPONENTS

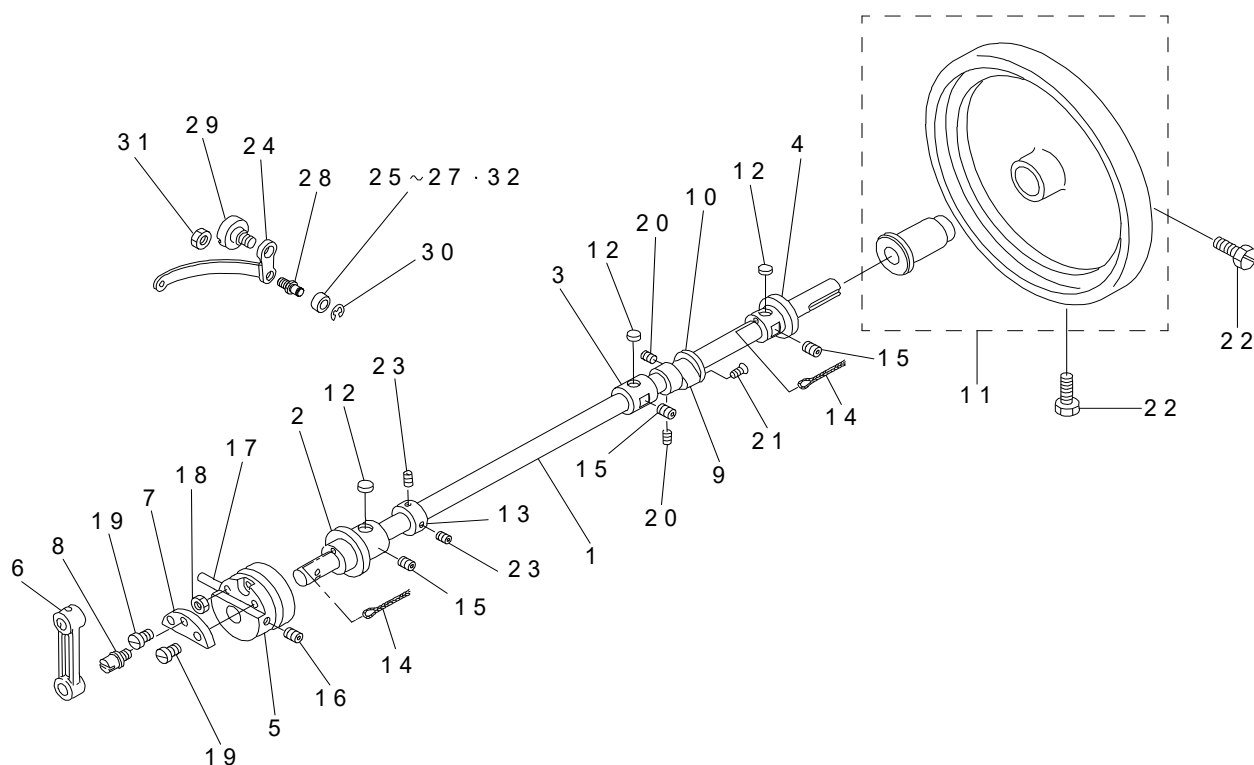
頭部・外装関係



REF.NO	NOTE	PART NO	DESCRIPTION	品名	Qty
1		210-96359	FACE PLATE ASM.	メンイタ (クミ)	1
2		211-48507	SIDE COVER	マドイタ	2
3		211-64603	SIDE COVER B	マドイタ (B)	1
4		211-60205	THROAT PLATE	ハリイタ	1
5		211-51006	SLIDE PLATE	スベリイタ	1
6		TA-1250406-R0	RUBBER PLUG D=12.5 L=4	トメセン D=12.5 L=4	1
7		B1156-026-000	OIL PIPE	ウワイトオサエ オイルカット	3
8		SS-7120910-SP	SCREW 3/16-28 L=9	マルヒラネジ 3/16-28 L=9	2
9		SS-6151920-SP	SCREW 15/64-28 L=19.0	ヒラネジ 15/64-28 L=19	2
10		SS-7090710-SP	SCREW 9/64-40 L=6.8	マルヒラネジ 9/64-40 L=6.8	3
11		WZ-0430390-KP	WASHER	マグザガネ	2
12		SS-7111110-TP	SCREW 11/64-40 L=10.5	マルヒラネジ 11/64-40 L=10.5	2
13	#01	211-60304	THROAT PLATE (SHORT)	ハリイタ (タン)	1
14		210-97605	THREAD TAKE-UP COVER (JE)	テンピンカバー (JEシヨウ)	1
15		SS-7150740-SP	SCREW 15/64-28 L=7	マルヒラネジ 15/64-28 L=7	2
16		CM-3002000-01	ATTENTION SEAL	ユビケガチュウイシール (T6)	2
17		229-01805	GROUND MARK	グラウンドマーク	1
18		CM-3012000-02	SAFETY LABEL_L	トウブ チュウイ アンゼン シール (ダイ)	1
19	*	210-59514	THREAD RACK	大糸掛け	1
		NOTE(注記)	#01....OPTIONAL PARTS	オプション部品	

2. MAIN SHAFT COMPONENTS

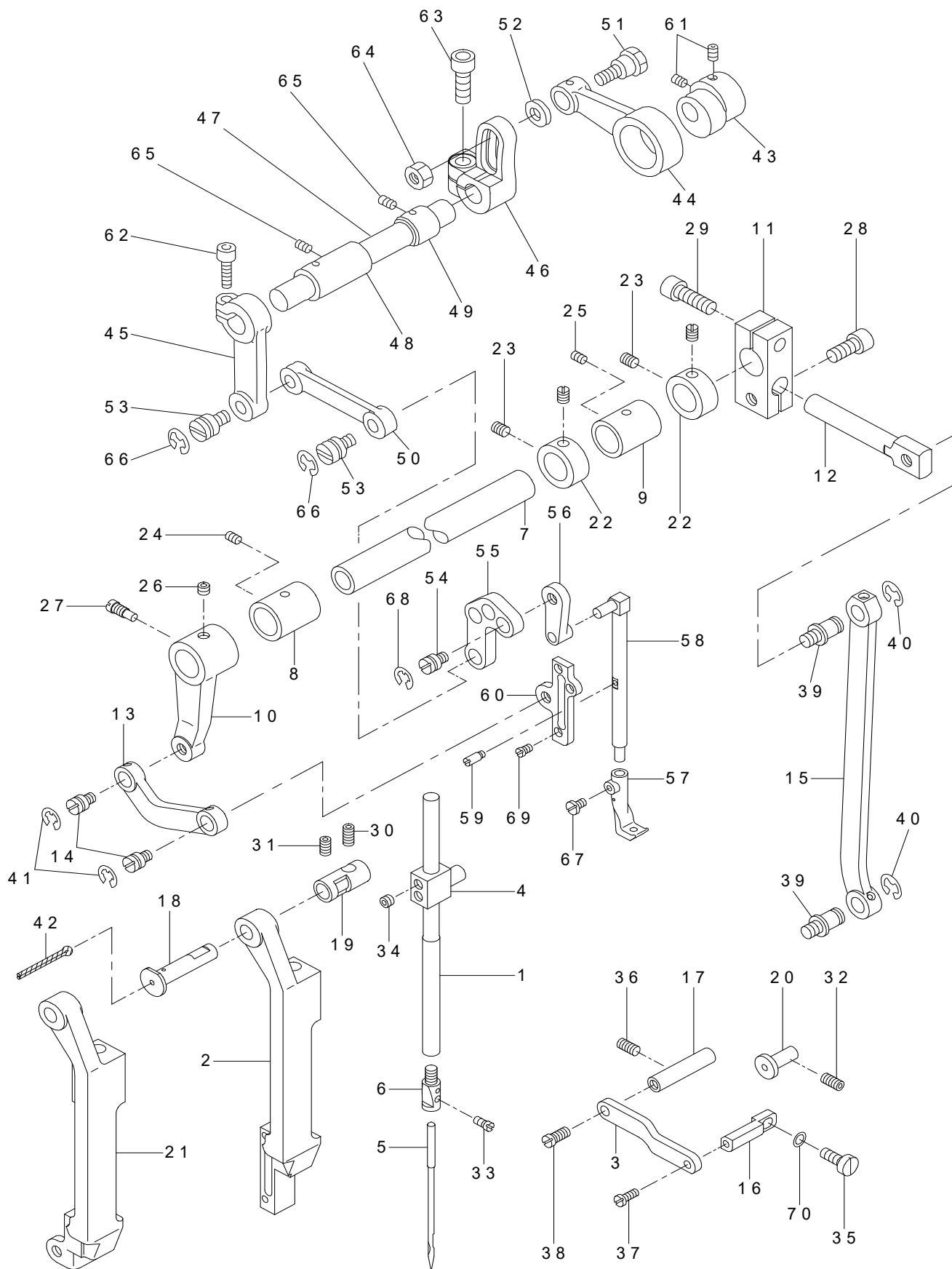
上軸関係



REF.NO	NOTE	PART NO	DESCRIPTION	品名	Qty
1		210-44508	MAIN SHAFT	ウワジク	1
2		210-44607	MAIN SHAFT BUSHING, FRONT	ウワジク マエメタル	1
3		210-44706	MAIN SHAFT BUSHING, CENTER	ウワジク ナカメタル	1
4		210-44805	MAIN SHAFT BUSHING, REAR	ウワジク ウシロメタル	1
5		210-44904	THREAD TAKE-UP CAM	テンピンカム	1
6		210-91707	CRANK ROD	ハリボウクランクロッド	1
7		210-45109	CRANK PLATE	ハリボウ クランクサ (B)	1
8		210-45604	NEEDLE BAR CRANK SHAFT	ハリボウ クランクジク	1
9		211-51402	FEED CAM	オクリヘンシンカム	1
10		210-45505	SIDE PLATE	オクリ ヘンシンカム ガワイタ	1
11		210-67855	HEND WHEEL ASM.	ハズミグルマゲツコウ	1
12		210-45406	FELT	ウワジクメタル フェルト	3
13		210-45703	THRUST COLLAR	ウワジク スラストウケ	1
14		CQ-2020000-00	OIL WICK	ユシン	0.2
15		SS-8151550-SP	SCREW 15/64-28 L=15	トメネジ 15/64-28 L=15	3
16		SS-8660612-TP	SCREW 1/4-40 L=6	トメネジ 1/4-40 L=6	2
17		PT-0405600-SH	TAPER PIN	テーパピン	1
18		NS-6680410-SP	NUT 9/32-28	ロツカクナツト 9/32-28	1
19		SS-1681140-SP	SCREW 9/32-28 L=11	サラネジ 9/32-28 L=11	2
20		SS-8150710-SP	SCREW 15/64-28 L=7	トメネジ 15/64-28 L=7	2
21		SS-2110915-SP	SCREW 11/64-40 L=8.5	マルサラネジ 11/64-40 L=8.5	2
22		SS-9702110-SP	SCREW	ロツカクボルト	2
23		SS-8660610-TP	SCREW 1/4-40 L=6	トメネジ 1/4-40 L=6	2
24		210-91806	THREAD TAKE-UP LEVER	テンピン	1
25		210-46008	BALANCE ROLLER.	テンピンコロ	1
26	#01	210-46107	ROLLER	テンピンコロ	1
27	#01	210-46206	ROLLER	テンピンコロ	1
28		210-46313	ROLLER STUD	テンピンコロジク	1
29		SD-1070901-TP	HINGE SCREW	ダンネジ	1
30		RE-0400000-K0	E-RING 4	Eガタトメワ 4	1
31		NS-6680410-SP	NUT 9/32-28	ロツカクナツト 9/32-28	1
32	#01	400-27078	ROLLER	テンピンコロ	1
		NOTE(注記)	#01....SELECTIVE PARTS	選択部品	

3. NEEDLE BAR & UPPER FEED MECHANISM COMPONENTS

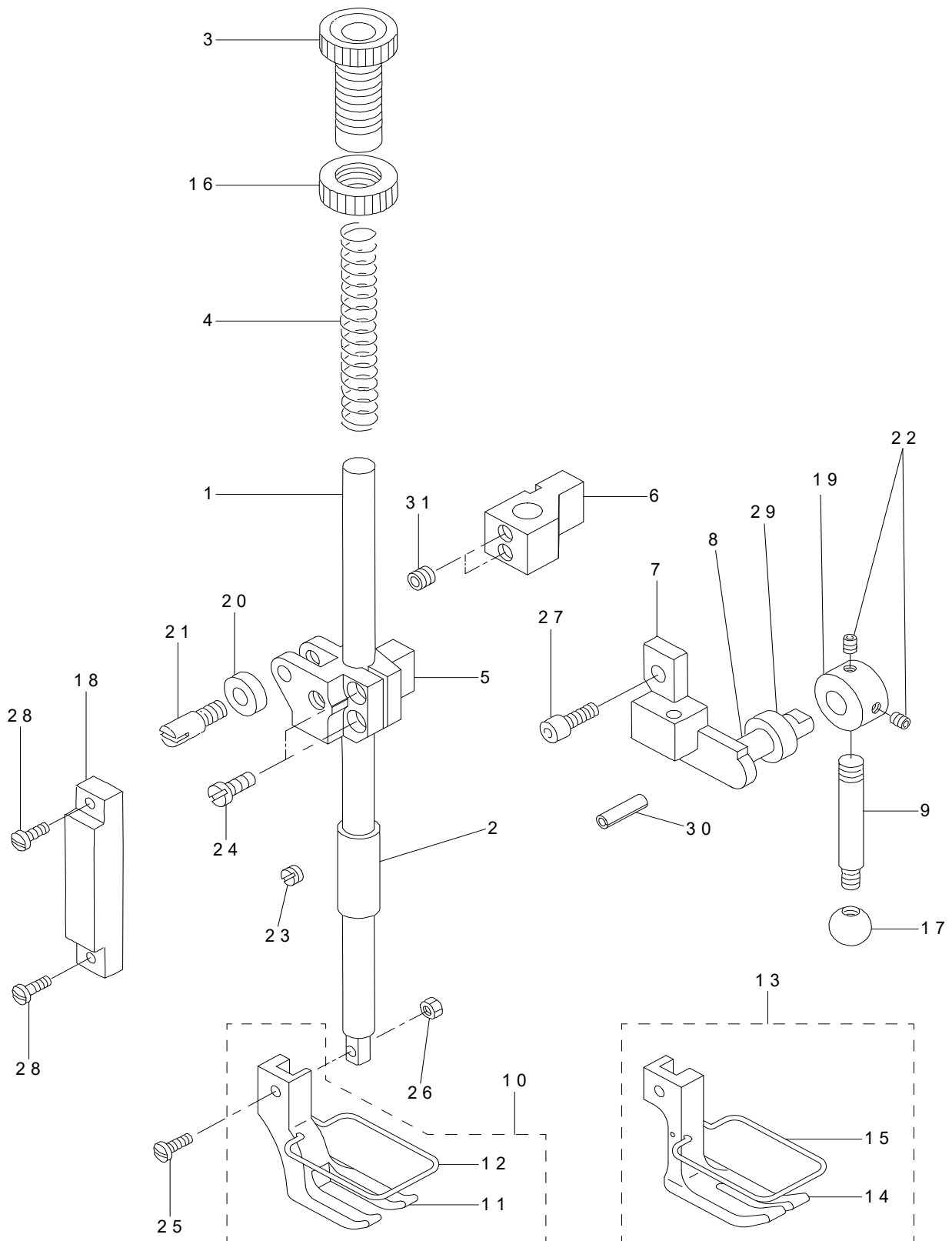
針棒・上送り関係



REF.NO	NOTE	PART NO	DESCRIPTION	品名	Qty
1		210-92002	NEEDLE BAR	ハリボウ	1
2	#02	210-92101	FRAME DRIVING BASE	ハリボウヨウドウダイ	1
3		210-92200	PRESSURE PLATE	ハリボウヨウドウダイ オサエイタ	1
4		210-92309	NEEDLE BAR CONNECTION	ハリボウダキ	1
5		MC-5320023-00	NEEDLE (794 NM=230)	ハリ (794 NM=230)	1
6		210-92408	NEEDLE STOPPER	ハリドメ	1
7		210-92507	DRIVING SHAFT	ナカジク	1
8		210-92606	DRIVING SHAFT FRONT METAL	ナカジク マエメタル	1
9		210-92705	DRIVING SHAFT REAR METAL	ナカジク アトメタル	1
10		210-92804	DRIVING SHAFT FRONT ARM	ナカジク ゼンブウデ	1
11		211-61617	DRIVING SHAFT REAR ARM A	ナカジクコウブウデA	1
12		211-61708	DRIVING SHAFT REAR ARM B	ナカジクコウブウデ (B)	1
13		210-93000	FRAME DRIVING LINK	ヨウドウリンク	1
14		210-48707	HINGE SCREW	ゼンゴメガネ ダンネジ	2
15		211-61807	NEEDLE BAR FRAME DRIVING ROD	ハリボウ ヨウドウロッド	1
16		210-93208	PRESSURE PLATE	ヨウドウダイ オサエイタ	1
17		210-93307	PRESSURE SHAFT	ヨウドウダイ オサエトメジク	1
18		210-93406	FRAME DRIVING BASE SHAFT	ハリボウヨウドウダイジク	1
19		210-93505	FRAME DRIVING BASE SHAFT METAL	ハリボウヨウドウダイジク メタル	1
20		210-93604	FRAME DRIVING BASE GUIDE	ハリボウヨウドウダイウケ	1
21	#01	211-65303	FRAME DRIVING BASE	ハリボウ ヨウドウダイ	1
22		CS-1801211-SH	THRUST COLLAR D=18 W=12	スラストウケ D=18 W=12	2
23		SS-8660810-TP	SCREW 1/4-40 L=8	トメネジ 1/4-40 L=8	4
24		SS-8150710-SP	SCREW 15/64-28 L=7	トメネジ 15/64-28 L=7	1
25		SS-8150710-SP	SCREW 15/64-28 L=7	トメネジ 15/64-28 L=7	1
26		SS-8660512-TP	SCREW 1/4-40 L=5	トメネジ 1/4-40 L=5	1
27		SS-7151550-SP	SCREW 15/64-28 L=14.5	マルヒラネジ 15/64-28 L=14.5	1
28		SM-6081802-TP	SCREW	ロツカクアナボルト	1
29		SM-6082502-TP	SCREW M8 L=25	ロツカクアナボルト	1
30		SM-8061212-TP	SCREW M6X12	トメネジ M6 L=12	1
31		D2446-141-E00	METAL SCREW	イトキリ カム トメネジA	1
32		SM-8061212-TP	SCREW M6X12	トメネジ M6 L=12	1
33		SS-6110710-TP	SCREW 11/64-40 L=6.5	ヒラネジ 11/64-40 L=6.5	1
34		SS-8660512-TP	SCREW 1/4-40 L=5	トメネジ 1/4-40 L=5	2
35		SM-6061650-TP	SCREW	ヒラネジ M6 L=16	1
36		SM-8061212-TP	SCREW M6X12	トメネジ M6 L=12	1
37		SS-7111120-SP	SCREW 11/64-40 L=10.5	マルヒラネジ 11/64-40 L=10.5	1
38		SS-7151120-SP	SCREW 15/64-28 L=11	マルヒラネジ 15/64-28 L=11	1
39		B1424-158-000	HINGE SCREW	ハリボ-ヨード-オクリウデ ダンネジ	2
40		RE-0700000-K0	E-RING 7	Eガタトメワ 7	2
41		RE-0800000-K0	E-SHAPED SNAP RING (8MM)	Eガタトメワ 8	2
42		CQ-2020000-00	OIL WICK	ユシン	1
43	#02	210-49200	DRIVING CAM	ジョウゲカム	1
44	#02	210-49309	CONNECTING ROD	ウワオクリロッド	1
45	#02	210-49408	DRIVING SHAFT ARM, FRONT	ウワオクリウデ (マエ)	1
46	#02	210-49515	DRIVING SHAFT ARM, REAR	ウワオクリウデ (ウシロ)	1
47	#02	210-49606	FEED ROCKER SHAFT	ウワオクリジク	1
48	#02	210-49705	BUSHING, FRONT	ウワオクリジク マエメタル	1
49	#02	210-49804	BUSHING, REAR	ウワオクリジク アトメタル	1
50	#02	210-49903	ROD	ジョウゲメガネ	1
51	#02	210-50000	HINGE SCREW	ウワオクリロッド ダンネジ	1
52	#02	210-50109	WASHER	ウワオクリロッド ダンネジザガネ	1
53	#02	210-48707	HINGE SCREW	ゼンゴメガネ ダンネジ	2
54	#02	210-48707	HINGE SCREW	ゼンゴメガネ ダンネジ	2
55	#02	210-93901	L-LINK	Lガタリンク	1
56	#02	210-94008	UPPER FEED FRAME DRIVING LINK	ウワオクリ ヨウドウ リンク	1
57	#02	210-94107	WALKING FOOT	オサエナカアシ	1
58	#02	210-94701	UPPER FEED BAR	ウワオクリボウ	1
59	#02	210-94800	UPPER FEED BAR PIN	ウワオクリボウピン	1
60	#02	210-94909	UPPER FEED BAR GUIDE	ウワオクリボウガイド	1
61	#02	SS-8660610-TP	SCREW 1/4-40 L=6	トメネジ 1/4-40 L=6	2
62	#02	SM-6061552-TP	SCREW M6 L=15	ロツカクアナボルト	1
63	#02	SM-6081802-TP	SCREW	ロツカクアナボルト	1
64	#02	NS-6720440-SP	NUT 11/32-28	ロツカクナット 11/32-28	1
65	#02	SS-8150710-SP	SCREW 15/64-28 L=7	トメネジ 15/64-28 L=7	2
66	#02	RE-0800000-K0	E-SHAPED SNAP RING (8MM)	Eガタトメワ 8	2
67	#02	SS-7110840-SP	SCREW 11/64-40 L=7.8	マルヒラネジ 11/64-40 L=7.8	1
68	#02	RE-0800000-K0	E-SHAPED SNAP RING (8MM)	Eガタトメワ 8	2
69	#02	SS-7110540-SP	SCREW 11/64-40 L=5	マルヒラネジ 11/64-40 L=5	3
70		WP-0621026-SP	WASHER 6.2X9.5X1	ヒラザガネ 6.2X9.5X1	1
		NOTE(注記)	#01.....FOR TSN-421 #02.....FOR TSC-441	TSN-421用 TSC-441用	

4. PRESSURE BAR COMPONENTS

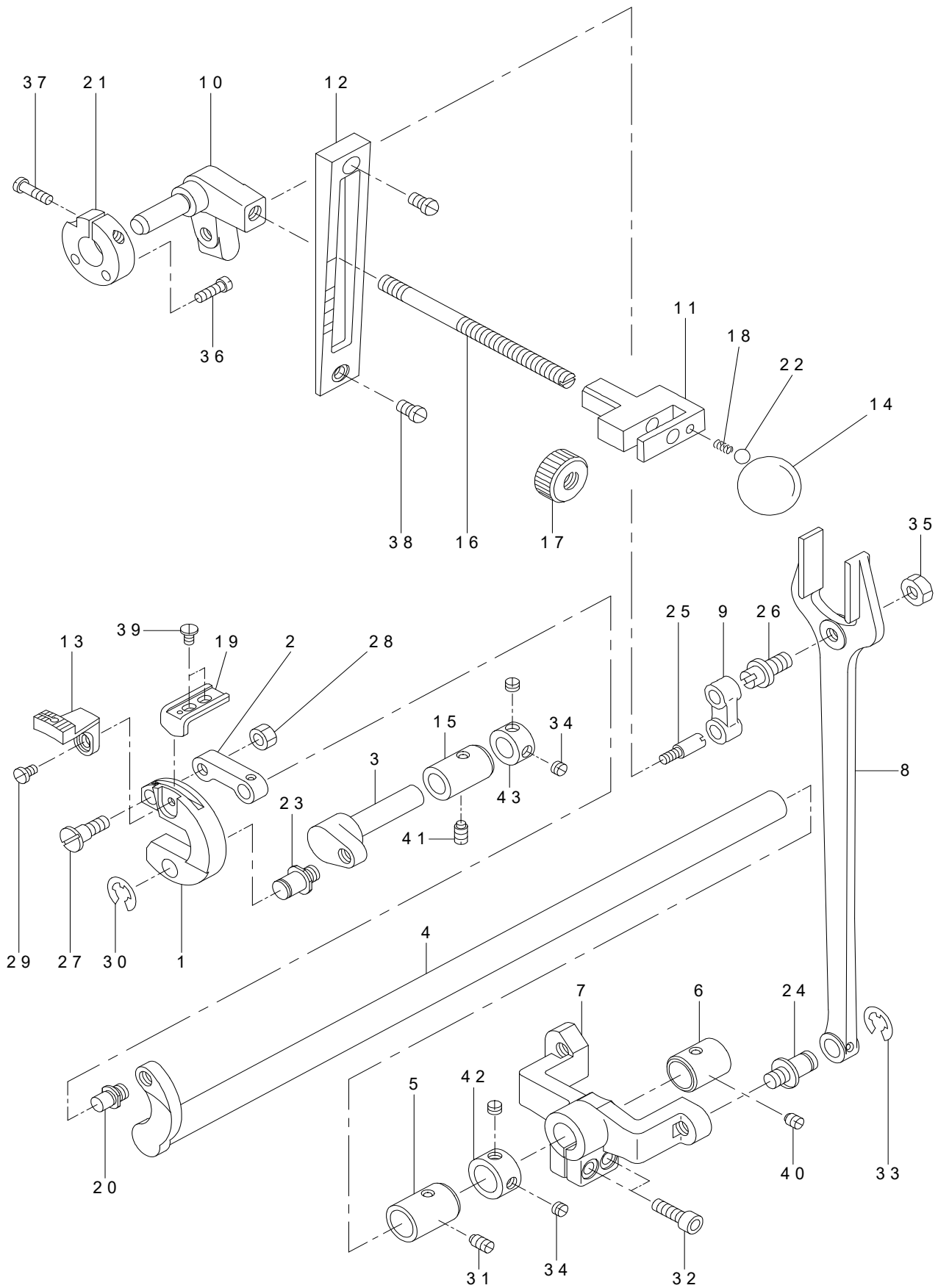
押え棒関係



REF.NO	NOTE	PART NO	DESCRIPTION	品名	Qty
1		210-50505	PRESSER BAR	オサエボウ	1
2		210-50604	PRESSER BAR BUSHING	オサエボウメタル	1
3		210-50703	SCREW	オサエ チョウセツネジ	1
4		210-50802	SPRING	オサエチョウセツバネ	1
5	#02	210-95005	PRESSER BAR GUIDE BRACKET	オサエボウダキ	1
6	#01	211-65402	PRESSER BAR GUIDE BRACKET	オサエボウダキ	1
7		210-51008	HAND LIFTER LINK	オサエアゲ テコ	1
8		210-51107	HAND LIFTER CAM	オサエアゲ カム	1
9		210-51206	HAND LIFTER LEVER	オサエアゲ レバー	1
10	#02	210-95153	PRESSER FOOT ASM.	オサエソトアシ (クミ)	1
11		210-95104	PRESSER FOOT	オサエソトアシ	(1)
12		210-97506	GUARD	ユビガード	(1)
13	#01	211-65550	PRESSER FOOT ASM.	オサエ (クミ)	1
14		211-65501	PRESSER FOOT	オサエ	(1)
15		210-97506	GUARD	ユビガード	(1)
16		210-51305	NUT	オサエチョウセツ ネジナット	1
17		210-51404	GRIP	オサエアゲレバー ニギリダマ	1
18	#02	210-51503	GUIDE PLATE	オサエボウダキ コロガイドバン	1
19		210-51602	THRUST COLLAR	オサエアゲ カムスラストウケ	1
20	#02	210-51701	ROLLER FOLLOWER	ローラー フォロア	1
21	#02	210-51800	GUIDE NUT	オサエボウダキ コロガイドジク	1
22		SS-8660512-TP	SCREW 1/4-40 L=5	トメネジ 1/4-40 L=5	2
23		SS-8150410-SP	SCREW 15/64-28 L=4	トメネジ 15/64-28 L=4	1
24		SS-6121210-SP	SCREW 3/16-28 L=12	ヒラネジ 3/16-28 L=12	2
25		SS-7091410-SP	SCREW 9/64-40 L=13.5	マルヒラネジ 9/64-40 L=13.5	1
26		NS-6090310-SP	NUT 9/64-40	ロツカクナット 9/64-40	1
27		SS-6660622-TP	SCREW	ロツカクアナボルト	1
28		SS-7621040-SP	SCREW 3/16-32 L=9.5	マルヒラネジ 3/16-32 L=9.5	2
29		B1662-562-000	COLLAR	オクリレバー ザガネ	1
30		PS-0300201-KP	SPRING PIN 3.0X20	スプリングピン 3.0X20	1
31	#01	SS-8660612-TP	SCREW 1/4-40 L=6	トメネジ 1/4-40 L=6	2
		NOTE(注記)	#01.....FOR TSN-421 #02.....FOR TSC-441	TSN-421用 TSC-441用	

5. FEED MECHANISM COMPONENTS

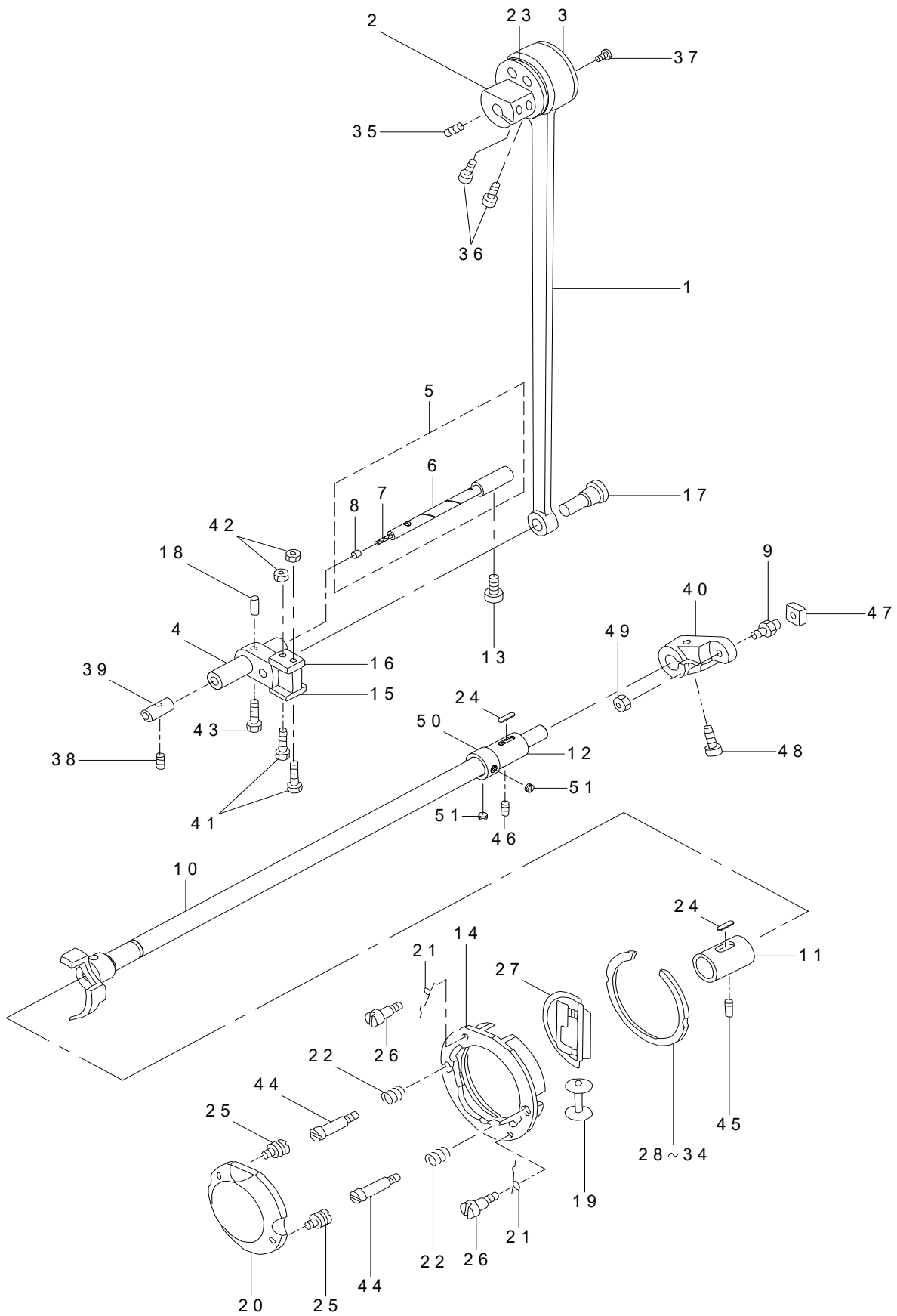
送り関係



REF.NO	NOTE	PART NO	DESCRIPTION	品名	Qty
1		211-51907	FEED BAR	オクリダイ	1
2		211-52004	FEED BAR LINK	オクリダイリンク	1
3		211-52103	DRIVING SHAFT	オクリダイ ジョウゲジク	1
4		211-52251	FEED ROCKER SHAFT ASM.	スイヘイオクリジク (ケツゴウ)	1
5		211-52400	BUSHING, FRONT	スイヘイオクリジク マエメタル	1
6		211-52509	BUSHING, REAR	スイヘイオクリジク アトメタル	1
7		211-62003	FEED ROCK SHAFT CRANK	スイヘイオクリウデ	1
8		211-52707	ROD	フタマタロッド	1
9		B1619-241-H00	FEED CONNECTING LINK	フタマタリンク	1
10		211-52806	FEED REGULATOR	オクリチョウセツダイ	1
11		210-54606	LEVER	オクリレバー	1
12		211-52905	SIDE COVER	オクリレバー マドイタ	1
13		211-62300	FEED DOG	オクリ	1
14		210-54507	LEVER GRIP	オクリレバー ニギリ	1
15		211-53606	DRIVING SHAFT METAL	オクリダイ ジョウゲジク メタル	1
16		210-54408	LEVER SHAFT	オクリレバー ジク	1
17		210-54705	NUT	オクリチョウセツ ナット	1
18		210-54804	SPRING	オクリチョウセツ ナットパネ	1
19		211-53705	FEED BAR PRESSURE	オクリダイオサエ	1
20		211-53804	HINGE SCREW	オクリダイリンク ダンネジ	1
21		211-53903	SUPPORT PLATE	オクリチョウセツダイ ウケイタ	1
22		210-54903	BALL	オクリチョウセツヨウ コウキュウ	1
23		210-26901	HINGE SCREW	ヘンカンウデ ダンネジB	1
24		B1424-158-000	HINGE SCREW	ハリボーコードオクリウデ ダンネジ	1
25		B1617-241-H00	HINGE SCREW, A	フタマタリンク ダンネジ A	1
26		B1618-241-H00	HINGE SCREW, B	フタマタリンク ダンネジ B	1
27		SD-0790801-SP	HINGE SCREW D=7.94 H=8	ダンネジ D=7.94 H=8	1
28		NS-6160520-SP	NUT 1/4-24	ロツカクナット 1/4-24	1
29		SS-7110840-SP	SCREW 11/64-40 L=7.8	マルヒラネジ 11/64-40 L=7.8	1
30		RE-0800000-K0	E-SHAPED SNAP RING (8MM)	Eガタトメワ 8	1
31		SS-8151150-SP	SCREW 15/64-28 L=10.5	トメネジ 15/64-28 L=10.5	1
32		SM-6061802-TP	SCREW M6 L=18	ロツカクアナボルト	2
33		RE-0700000-K0	E-RING 7	Eガタトメワ 7	1
34		SS-8660330-SP	SCREW 1/4-40 L=3.0	トメネジ 1/4-40 L=3	4
35		NS-6680410-SP	NUT 9/32-28	ロツカクナット 9/32-28	1
36		SS-6121610-TP	SCREW 3/16-28 L=15.5	ヒラネジ 3/16-28 L=15.5	2
37		SS-6621840-SP	SCREW 3/16-32 L=18.0	ヒラネジ 3/16-32 L=18	1
38		SS-7150740-SP	SCREW 15/64-28 L=7	マルヒラネジ 15/64-28 L=7	2
39		SS-6110610-TP	SCREW 11/64-40 L=6	ヒラネジ 11/64-40 L=6	2
40		SS-8150750-SP	SCREW 15/64-28 L=7	トメネジ 15/64-28 L=7	1
41		SS-8151150-SP	SCREW 15/64-28 L=10.5	トメネジ 15/64-28 L=10.5	1
42		229-04106	MAIN SHAFT THRUST COLLAR	ウワジクスラストウケ	1
43		CS-1111019-SH	THRUST COLLAR D=11.11 W=10	スラストウケ D=11.11 W=10	1

6. HOOK DRIVING SHAFT COMPONENTS

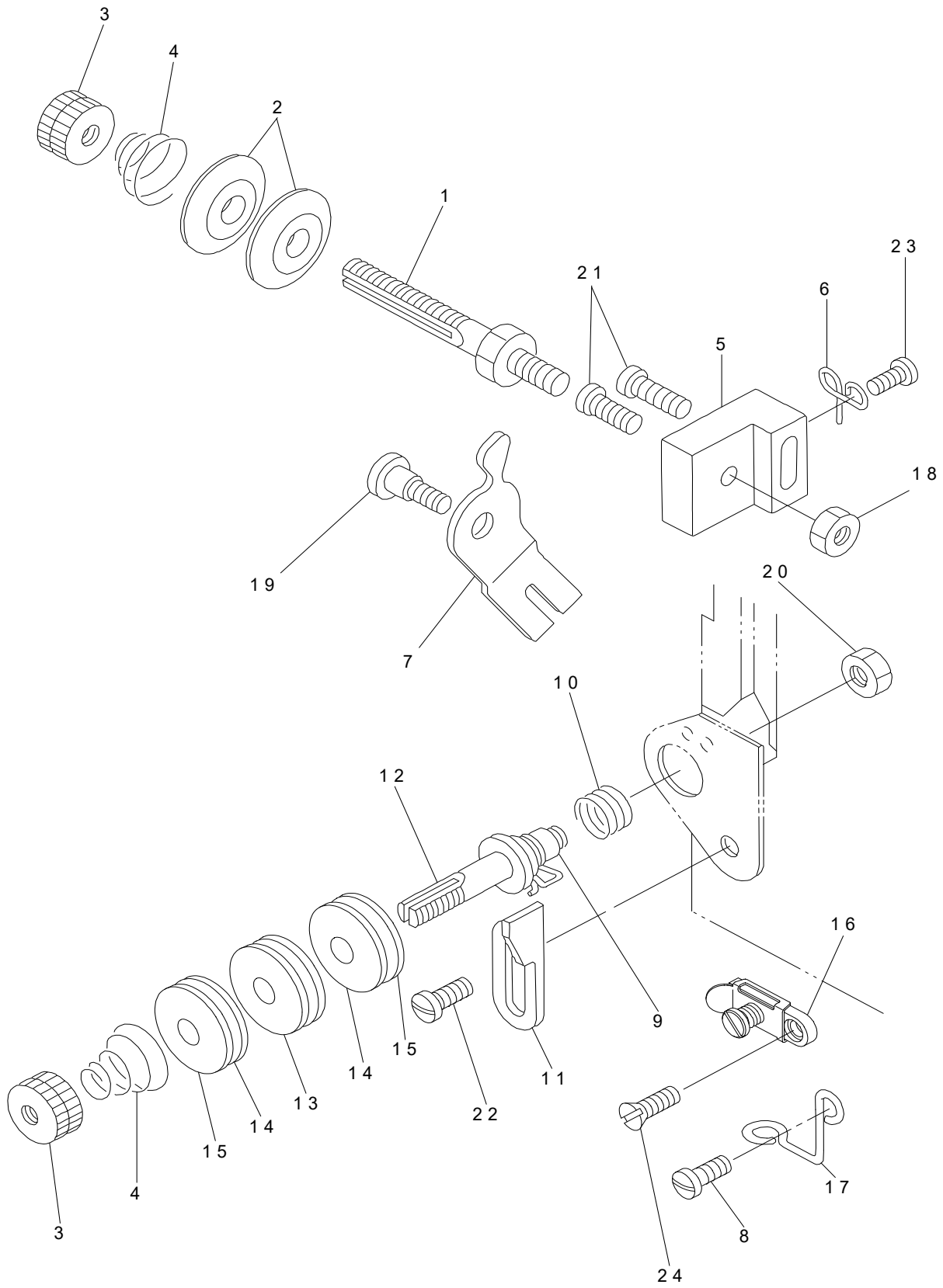
下軸関係



REF.NO	NOTE	PART NO	DESCRIPTION	品名	Qty
1		210-55504	CONNECTING ROD	タテロッド	1
2		210-55603	CON-ROD ECCENTRIC CAM	タテロッド ヘンシンカム	1
3		210-55702	CAM SLIDE PLATE	タテロッド ヘンシンカム ガワイタ	1
4		210-55801	OSCILATING ROCK SHAFT	オオフリコ	1
5		211-54059	OSCILATING ROCK SHAFT ASM.	オオフリコジク (クミ)	1
6		211-54000	HINGE PIN	オオフリコジク	(1)
7		CQ-3030000-00	OIL WICK	ユシン	(1)
8		TA-0290301-M0	RUBBER PLUG	トメセン D=2.9 X 3.2 L=3	(1)
9		210-56304	SLIDE BROCK STUD	コフリコ カクダマジク	1
10	*	401-83641	HOOK_DRIVING_SHAFT_ASM	下軸 (結合)	1
11		211-54406	BUSHING, FRONT	シタジク マエメタル	1
12		211-54505	BUSHING, REAR	シタジク アトメタル	1
13		SS-6151142-TP	SCREW 15/64-28 L=10.5	ロツカクアナボルト 15/64-28	1
14		211-54703	SHUTTLE RACE BODY	オオガマ	1
15		210-57005	SLIDE PLATE A	オオフリコ ソクメンイタ A	1
16		210-57104	SLIDE PLATE B	オオフリコ ソクメンイタ B	1
17		210-57203	CON-ROD PIN	タテロッド レンケツジク	1
18		210-57302	CON-ROD PIN WEDGE	タテロッド レンケツジク トメピン	1
19		210-57401	BOBBIN	ボビン	1
20		211-54802	HOOK COVER	カマカバー	1
21		211-54901	HOOK COVER SPRING	カマカバーバネ	2
22		210-57500	HOOK COUNTER SPRING	オオガマ フタバネ	2
23		210-57609	CAGE & ROLLER	ゲージ & ローラ	1
24		B1806-038-000	OIL FELT	シタジク ウシロメタル フェルト	2
25		211-55007	SCREW	カマフタトメネジ	2
26		SD-0260271-SP	HINGE SCREW D=2.60 H=2.7	ダンネジ D=2.6 H=2.7	2
27		210-41850	HOOK ASM.	カマ	1
28	#01	211-55106	MIKAZUKI (1)	ミカツキ (1)	1
29	#01	211-55205	MIKAZUKI (2)	ミカツキ (2)	1
30	#01	211-55304	MIKAZUKI (3)	ミカツキ (3)	1
31	#01	211-55403	MIKAZUKI (4) STANDARD	ミカツキ (4)	1
32	#01	211-55502	MIKAZUKI (5)	ミカツキ (5)	1
33	#01	211-55601	MIKAZUKI (6)	ミカツキ (6)	1
34	#01	211-55700	MIKAZUKI (7)	ミカツキ (7)	1
35		SS-8151550-SP	SCREW 15/64-28 L=15	トメネジ 15/64-28 L=15	1
36		SM-6081802-TP	SCREW	ロツカクアナボルト	2
37		SS-7110830-SP	SCREW 11/64-40 L=7.5	マルヒラネジ 11/64-40 L=7.5	2
38		SS-8150750-SP	SCREW 15/64-28 L=7	トメネジ 15/64-28 L=7	1
39		211-54109	ROCK SHAFT BUSHING	オオフリコジク メタル	1
40		211-54208	HOOK DRIVING SHAFT CRANK	コフリコ	1
41		210-57708	SCREW	オオフリコ ガワイタ シメネジ	2
42		NS-6110420-SP	NUT 11/64-40	ロツカクナット 11/64-40	2
43		SS-7621510-SP	SCREW	マルヒラネジ	1
44		210-57906	SCREW	オオガマ フタ トメネジ	2
45		SS-8151550-SP	SCREW 15/64-28 L=15	トメネジ 15/64-28 L=15	1
46		SS-8151550-SP	SCREW 15/64-28 L=15	トメネジ 15/64-28 L=15	1
47		210-56205	CRANK SLIDE BLOCK	コフリコ カクダマ	1
48		SM-6081802-TP	SCREW	ロツカクアナボルト	1
49		NS-6680320-SP	NUT 9/32-28	ロツカクナット 9/32-28	1
50		229-04106	MAIN SHAFT THRUST COLLAR	ウワジクスラストウケ	1
51		SS-8660330-SP	SCREW 1/4-40 L=3.0	トメネジ 1/4-40 L=3	2
		NOTE(注記)	#01....SELECTIVE PARTS	選択部品	

7. TENSION POST COMPONENTS

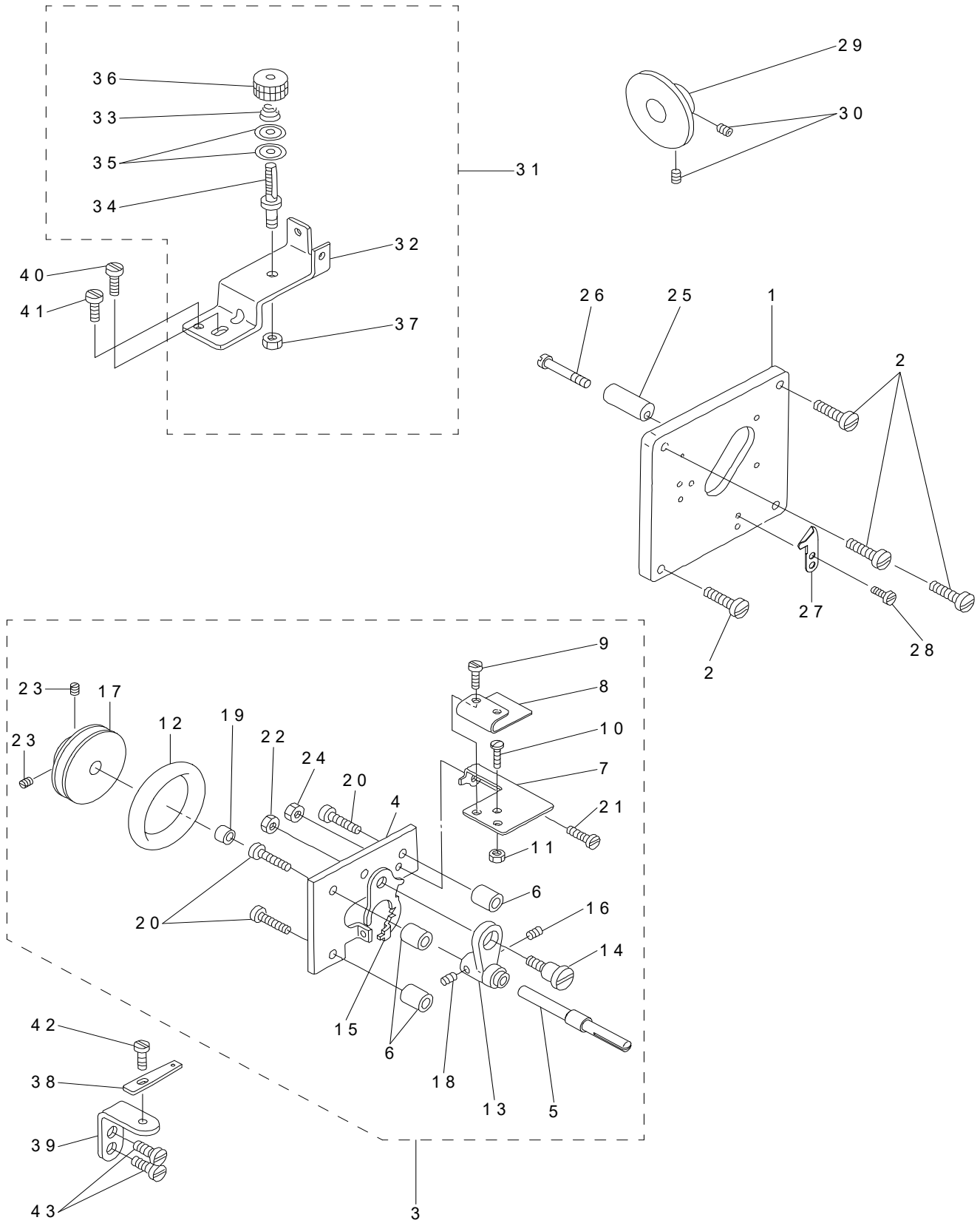
糸調子関係



REF.NO	NOTE	PART NO	DESCRIPTION	品名	Qty
1		210-59001	THREAD TENSION POST	イトチョウシ ボウ	1
2		B3126-012-000	THREAD TENSION DISK	イトチヨ-シサラ	2
3		B3125-012-000	THREAD TENSION NUT	イトチヨ-シ ナツト	2
4		210-59100	THREAD TENSION SPRING	イトチョウシ バネ	2
5		210-59209	THREAD TENSION POST BRACKET	イトチョウシボウ ドダイ	1
6		210-59308	THREAD TENSION GUIDE	イトチョウシ アンナイ	1
7		210-59407	THREAD RELEASING PLATE	イトユルメイタ	1
8		SS-7090710-SP	SCREW 9/64-40 L=6.8	マルヒラネジ 9/64-40 L=6.8	1
9		210-59605	SPRING A	イトトリバネ A	1
10		210-59704	THREAD TAKE-UP SPRING GUIDE	イトトリバネ B	1
11		210-59803	SPRING SUPPORT PLATE	イトトリバネ ウケイタ	1
12		210-59902	THREAD TENSION WHEEL POST	イトチョウシグルマ ジク	1
13		210-60009	THREAD TENSION WHEEL	イトアンナイグルマ	1
14		210-60108	WHEEL FELT	イトアンナイグルマ フェルト	2
15		210-60207	FELT SUPPORT PLATE	イトアンナイグルマ フェルト オサエ	2
16		211-61153	ARM THREAD GUIDE ASM., LOWER	ア-ムイトアンナイ (シタ) (グミ)	1
17		B1131-562-000	FRAME THREAD GUIDE, LOWER	イトアンナイ シタ	1
18		NS-6680320-SP	NUT 9/32-28	口ツカクナツト 9/32-28	1
19		SD-0600321-SP	HINGE SCREW D=6 H=3.2	ダンネジ D=6 H=3.2	1
20		NS-6150310-SP	NUT 15/64-28	口ツカクナツト 15/64-28	1
21		SS-7111120-SP	SCREW 11/64-40 L=10.5	マルヒラネジ 11/64-40 L=10.5	2
22		SS-7090610-SP	SCREW 9/64-40 L=6	マルヒラネジ 9/64-40 L=6	1
23		SS-7090710-SP	SCREW 9/64-40 L=6.8	マルヒラネジ 9/64-40 L=6.8	1
24		SS-1090410-SL	SCREW 9/64-40 L=4	サラネジ 9/64-40 L=3.7	1

8. THREAD WINDER & THREAD GUIDE COMPONENTS

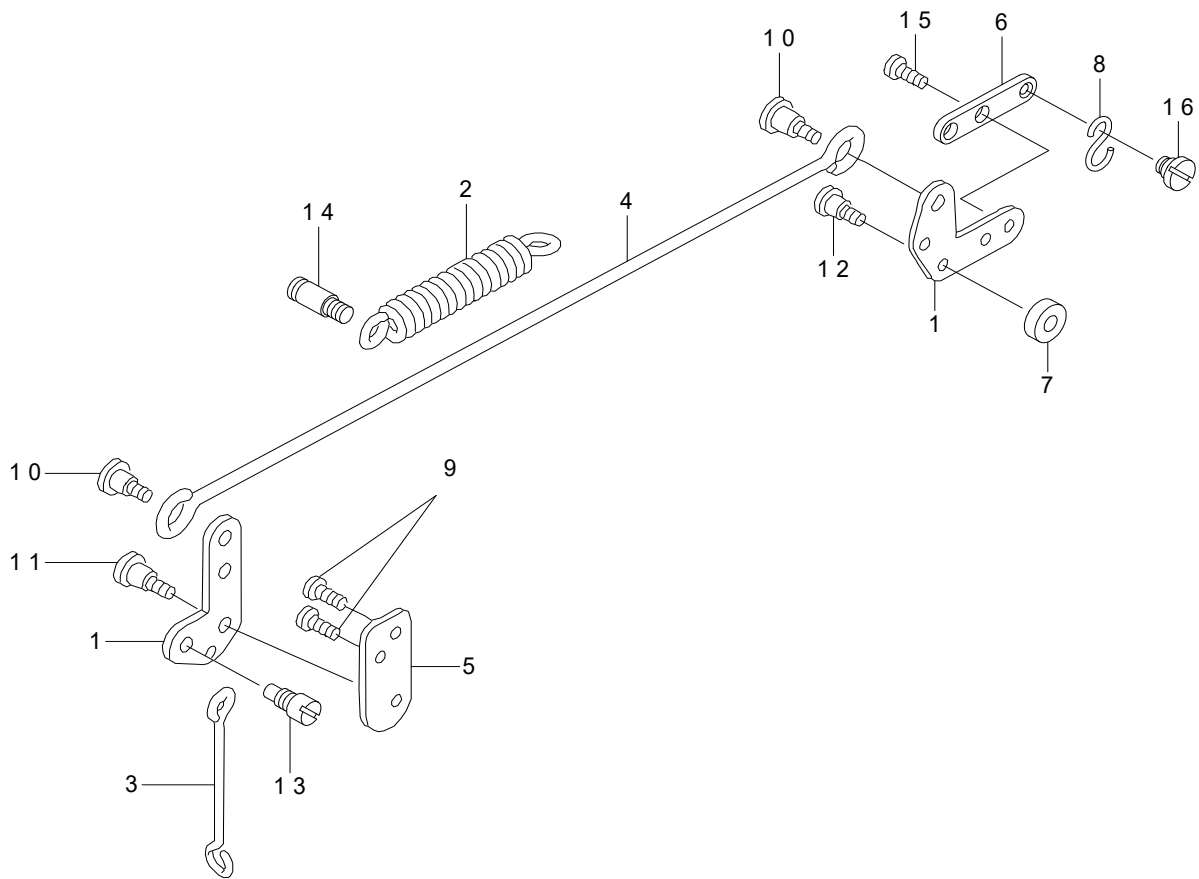
糸巻装置・糸巻糸案内関係



REF.NO	NOTE	PART NO	DESCRIPTION	品名	Qty
1		210-67905	THREAD WINDOW PLATE	イトマキマドイタ	1
2		SS-7111120-SP	SCREW 11/64-40 L=10.5	マルヒラネジ 11/64-40 L=10.5	4
3		210-61056	THREAD WINDER ASM.	イトマキダイ ケツゴウ	1
4		B3201-158-000	THREAD WINDER BASE	イトマキダイ	(1)
5		210-61015	BOBBIN WINDER SPINDLE	イトマキジク	(1)
6		B3203-158-000	WASHER	イトマキダイ トリツケザガネ	(3)
7		210-61106	BOBBIN PRESSER	ボビンオサエ	(1)
8		210-61205	BOBBIN PRESSURE SPRING	ボビンオサエ バネ	(1)
9		SS-5060410-SP	SCREW 3/32-56 L=3.5	トラスネジ 3/32-56 L=3.5	(2)
10		SS-7081310-SP	SCREW 1/8-44 L=12.5	マルヒラネジ 1/8-44 L=12.5	(1)
11		NS-6080210-SP	NUT 1/8-44	ロツカクナツト 1/8-44	(1)
12		B3212-210-000	FRICTION WHEEL	イトマキ マサツグルマ	(1)
13		B3204-232-000	BOBBIN WINDER FRAME	イトマキウデ	(1)
14		B3205-232-000	HINGE SCREW,	イトマキウデ ダンネジ	(1)
15		B3206-232-000	BOBBIN WINDER TENSION BRACKET	イトマキジクダイ チョーセツイタ	(1)
16		B3208-232-000	SPRING	イトマキジクダイ バネ	(1)
17		B3211-210-000	BOBBIN WINDER WHEEL	イトマキグルマ	(1)
18		A3222-958-000	BOBBIN WINDER SPRING, LONG	イトマキ ジクダイ チョーセツイタ バネ	(1)
19		B3207-158-000-A	THREAD WIDING SHAFT COLLAR	イトマキクルマカラー	(1)
20		SS-7111810-SP	SCREW 11/64-40 L=18	マルヒラネジ 11/64-40 L=18	(3)
21		SD-0720193-SP	HINGE SCREW D=7.24 H=1.9	ダンネジ D=7.24 H=1.9	(1)
22		NS-6110310-SP	NUT 11/64-40	ロツカクナツト 11/64-40	(1)
23		SS-8110510-SP	SCREW 11/64-40 L=5	トメネジ 11/64-40 L=5	(2)
24		NS-6110310-SP	NUT 11/64-40	ロツカクナツト 11/64-40	(1)
25		210-61403	STOPPER	イトマキ ストッパー	1
26		SS-7112810-SP	SCREW 11/64-40 L=28	マルヒラネジ 11/64-40 L=28	1
27		105-02300	THREAD CUTTER	イトキリホジイタ	1
28		SS-6080410-SP	SCREW 1/8-44 L=4	ヒラネジ 1/8-44 L=4	2
29		210-61601	FRICTION WHEEL	イトマキ マサツグルマ	1
30		SS-8150710-SP	SCREW 15/64-28 L=7	トメネジ 15/64-28 L=7	2
31		210-61759	THREAD WINDER GUIDE BASE ASM.	シタイトアンナイダイ クミ	1
32		210-61700	THREAD WINDER GUIDE BASE	シタイト アンナイダイ	(1)
33		B3129-012-B00	THREAD TENSION SPRING	イトチヨージ バネ B	(1)
34		210-59001	THREAD TENSION POST	イトチヨウシ ポウ	(1)
35		B3126-012-000	THREAD TENSION DISK	イトチヨージサラ	(2)
36		B3125-012-000	THREAD TENSION NUT	イトチヨージ ナツト	(1)
37		NS-6680320-SP	NUT 9/32-28	ロツカクナツト 9/32-28	(1)
38		B2510-158-000	THREAD WINDER THREAD GUIDE	イトマキイトアンナイ	1
39		210-61908	GUIDE BRACKET	イトマキ イトアンナイ トリツケダイ	1
40		SS-7110910-SP	SCREW 11/64-40 L=8.5	マルヒラネジ 11/64-40 L=8.5	1
41		SS-4080610-SP	SCREW 1/8-44 L=6.4	ナベネジ 1/8-44 L=6.4	1
42		SS-7090710-SP	SCREW 9/64-40 L=6.8	マルヒラネジ 9/64-40 L=6.8	1
43		SS-7151120-SP	SCREW 15/64-28 L=11	マルヒラネジ 15/64-28 L=11	2

9. KNEE LIFTER COMPONENTS

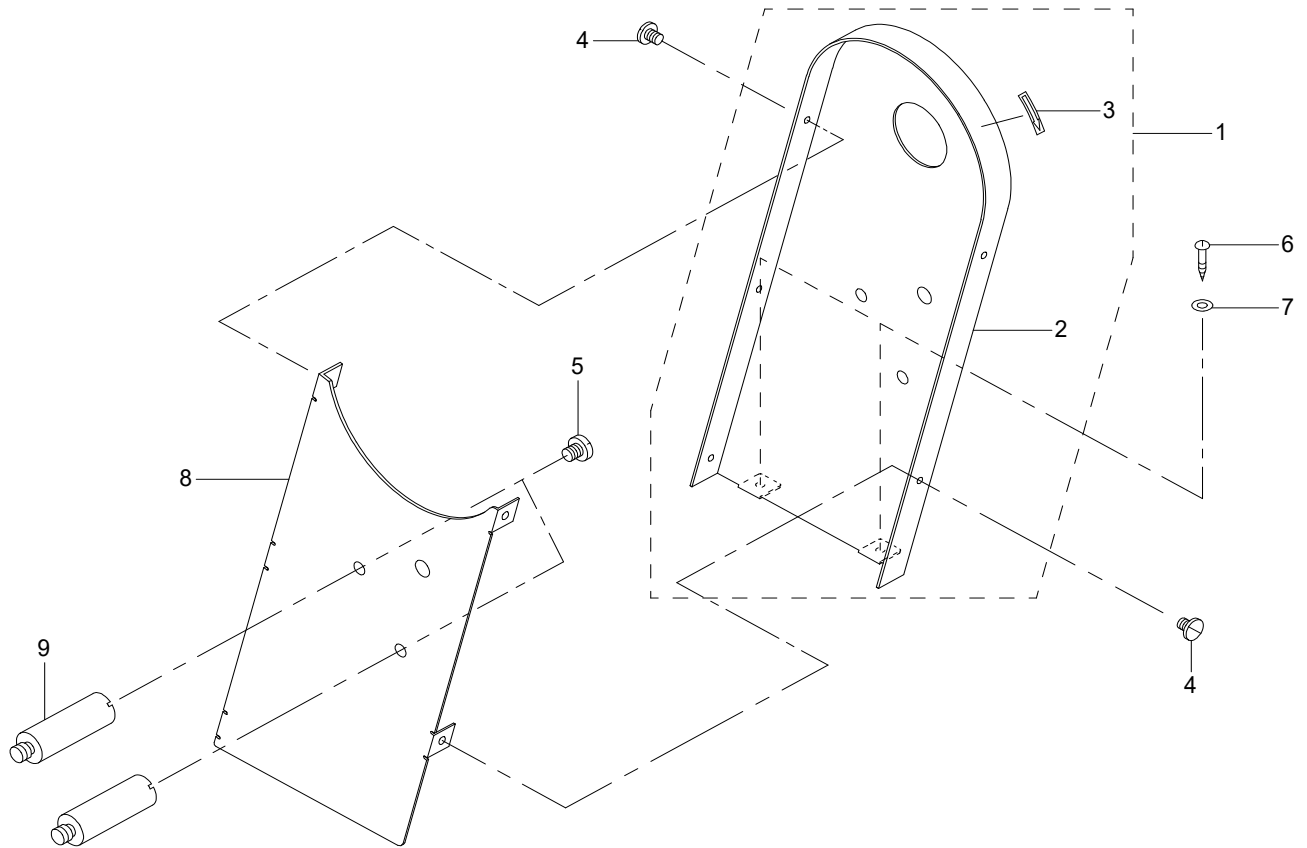
膝上げ関係



REF.NO	NOTE	PART NO	DESCRIPTION	品名	Qty
1		210-62807	PRESSER BAR LIFTING LINK	ヒキアゲリンク	2
2		B1342-591-000	PRESSER BAR LIFTING ARM SPRING	シヤダンソーチ ヒツバリバネ	1
3		210-62500	PRESSER BAR LIFTING BAR	ヒキアゲボウ	1
4		211-56005	SIDE CONNECTING BAR	ヒザアゲ ヨコボウ	1
5		210-62708	LINK BASE	ヒキアゲ リンクダイ	1
6		211-56104	LINK PLATE	ヒキアゲリンク ツギイタ	1
7		181-25609	LINK COLLAR	ストツパ トメ カラー	1
8		211-57607	S-PLUG	Sジカナグ	1
9		SS-7150740-SP	SCREW 15/64-28 L=7	マルヒラネジ 15/64-28 L=7	2
10		SD-0790431-SP	HINGE SCREW D= 7.94 H= 4.3	ダンネジ D=7.94 H=4.3	2
11		SD-0790431-SP	HINGE SCREW D= 7.94 H= 4.3	ダンネジ D=7.94 H=4.3	1
12		SD-0790432-SP	HINGE SCREW D= 7.94 H= 4.3	ダンネジ D=7.94 H=4.3	1
13		210-62609	HINGE SCREW	ヒキアゲボウ ネジ	1
14		B3413-227-000	SPRING SUSPENSION	ヒザアゲ リンクウデ バネカケジク	1
15		SS-7150740-SP	SCREW 15/64-28 L=7	マルヒラネジ 15/64-28 L=7	2
16		SD-0800341-SP	HINGE SCREW D=8 H=3.4	ダンネジ D=8 H=3.4	1

10. BELT COVER COMPONENTS

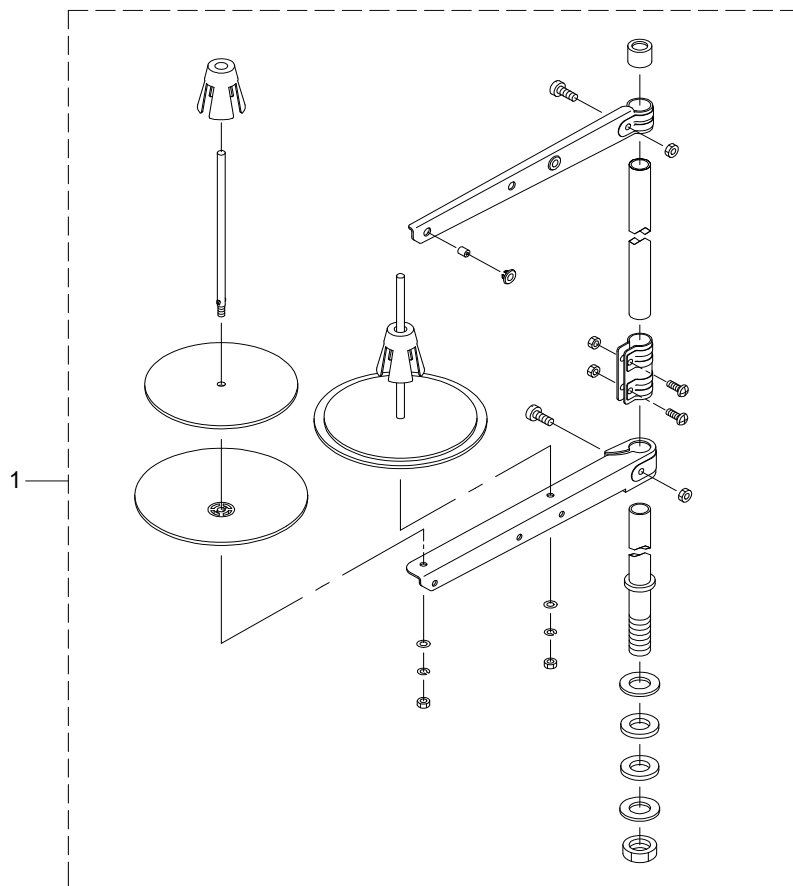
ベルトカバー関係



REF.NO	NOTE	PART NO	DESCRIPTION	品名	Qty
1		211-59769	BELT COVER A COMPL.(LABEL)	ベルトカバー-Aケツゴウ (ラベルツキ)	1
2		211-59751	BELT COVER A COMPL.	ベルトカバー-Aケツゴウ	(1)
3		CM-5003000-01	DIRECTION LABEL	ホウコウラベル	(1)
4		SS-6110480-SP	SCREW 11/64-40 L=4.3	ヒラネジ 11/64-40 L=4.3	5
5		SS-7150740-SP	SCREW 15/64-28 L=7	マルヒラネジ 15/64-28 L=7	2
6		SK-3482000-SC	WOOD SCREW D=4.8 L=20	マルモクネジ D=4.8 L=20	2
7		WP-0501016-SC	WASHER 5X10.5X1	ヒラザガネ 5X10.5X1	2
8		211-59801	BELT COVER B	ベルトカバー-B	1
9		211-57300	BELT COVER STUD	ベルトカバー シチュウ	2

11. THREAD STAND COMPONENTS

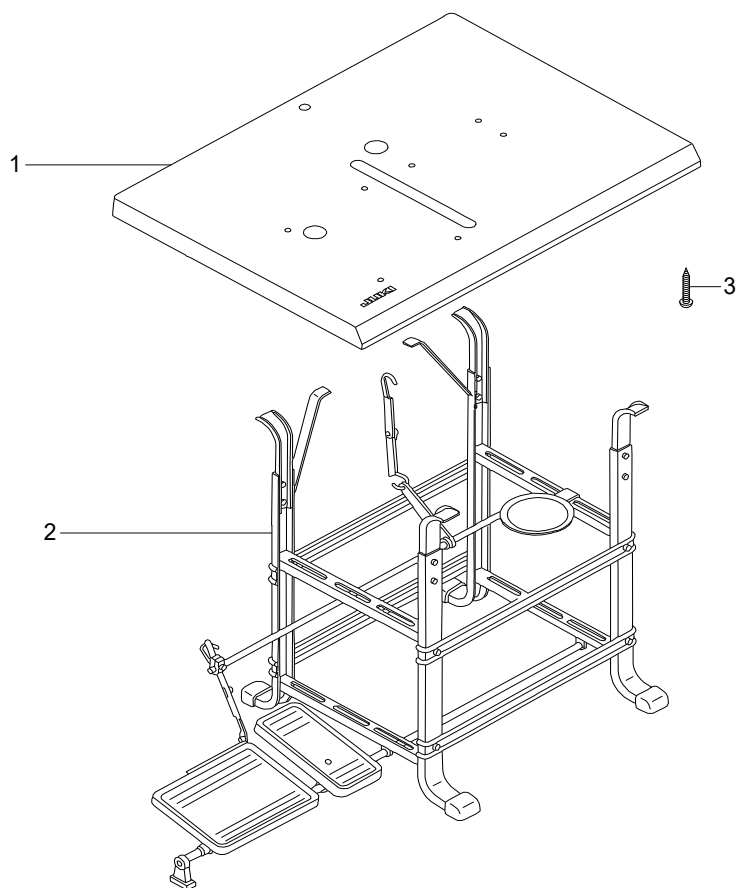
糸立て関係



REF.NO	NOTE	PART NO	DESCRIPTION	品名	Qty
1	*	400-96354	THREAD STAND ASM.	糸立装置 (組)	1

12. TABLE COMPONENTS

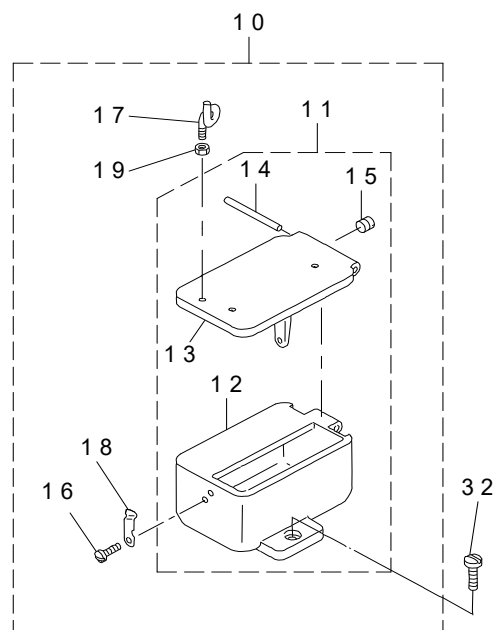
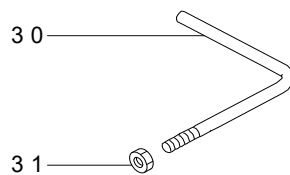
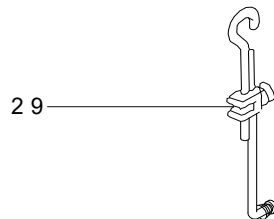
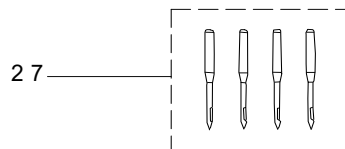
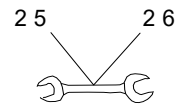
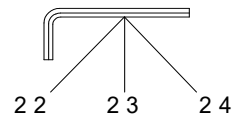
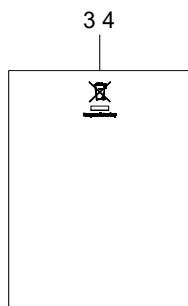
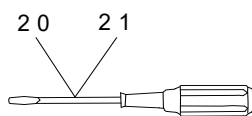
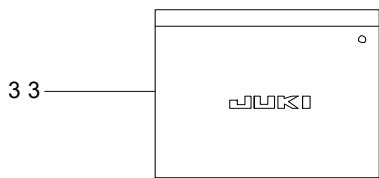
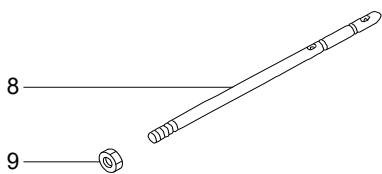
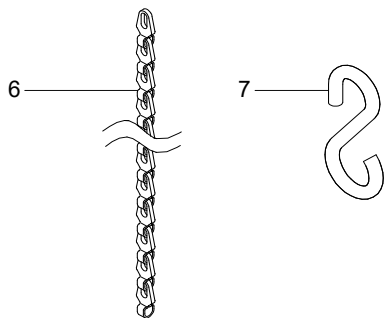
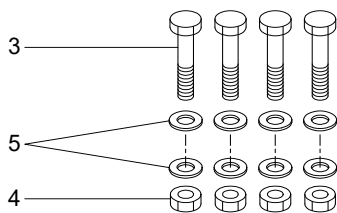
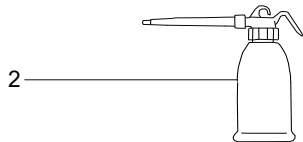
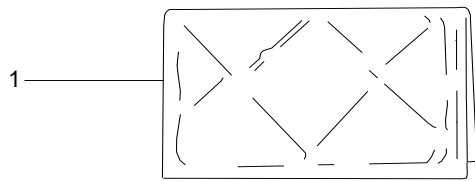
脚卓関係



REF.NO	NOTE	PART NO	DESCRIPTION	品名	Qty
1		211-59900	TABLE	テーブル	1
2		211-58001	STAND	キャク	1
3		SK-3513200-SC	WOOD SCREW D=5.1 L=32	マルモクネジ D=5.1 L=32	4

13. ACCESSORIES PARTS COMPONENTS

付属品関係



REF.NO	NOTE	PART NO	DESCRIPTION	品名	Qty
1		262-34005	VINYL COVER	トウブビニールカバー	1
2		B9121-141-HA0	OILER ASM.	アブラサシ	1
3	*	SM-9106503-SE	SCREW M10 L=65	六角ボルト M10 L=65	4
4		NM-6100011-SE	NUT M10X8	ロカクナツト M10	4
5		WP-1102016-SC	WASHER 11X21X2	ヒラザガネ 11X21X2	8
6		211-57508	CHAIN	クサリ	1
7		211-57607	S-PLUG	Sジカナグ	1
8	*	400-52262	THREAD GUIDE PIN	糸案内棒	1
9		NS-6620310-SP	NUT 3/16-32	ロツカクナツト 3/16-32	1
10		210-68556	OIL POT SET	アブラツボ (セット)	1
11		210-68564	OIL POT ASM.	アブラツボ (クミ)	(1)
12		210-64803	OIL POT	アブラツボ	(1)
13		210-64704	OIL POT COVER	アブラツボ フタ	(1)
14		PH-0400402-C0	PARALLEL PIN	ヘイコーピン 4X40	(1)
15		SS-8090410-SP	SCREW 9/64-40 L=3.5	ツメネジ 9/64-40 L=3.5	(1)
16		SS-7090710-SP	SCREW 9/64-40 L=6.8	マルヒラネジ 9/64-40 L=6.8	(1)
17		B3114-761-000	FRAME THREAD GUIDE B	イトアンナイ B	(1)
18		210-64902	COVER STOPPER	アブラツボ フタ イタバネ	(1)
19		NS-6060350-SP	NUT 3/32-56	ロツカクナツト 3/32-56	(1)
20		229-33006	SCREW DRIVER,LARGE	ドライバー (ダイ)	1
21		123-47308	SCREW DRIVER (SMALL)	ドライバー (ショウ)	1
22		J1066-000-00G	HEXAGONAL WRENCH KEY	ロツカクボウスパナ	1
23		J1066-000-00F	HEXAGONAL WRENCH KEY	ロツカクボウスパナ	1
24	*	B9141-372-000	HEXAGONAL WRENCH, LARGE	六角棒スパナ (大)	1
25	*	260-34702	WRENCH	両口スパナ (大) 14X11	1
26		B9113-012-000	WRENCH (9X10)	リョークチ スパナ (シヨウ)	1
27		MC-5320023-04	NEEDLE (794 NM=230-4)	ハリ (794 NM=230 4ホンイリ)	1
28		210-57401	BOBBIN	ボビン	3
29	#02	B7114-012-0A0	MOTOR CONNECTING ROD ASM.	レンケツボー ツギテ クミ	1
30	#01	210-64605	SUPPORTING ARM	ケツシュツキ ササエウデ	1
31	#01	NS-6150430-SP	NUT 15/64-28	ロツカクナツト 15/64-28	1
32		SS-7151210-SP	SCREW 15/64-28 L=12	マルヒラネジ 15/64-28 L=12	1
33	*	229-32800	ACCESSORIE BAG	付属品バッグ	1
34		CM-6001002-01	WEEE INFORMATION SHEET	WEEE インフォメーション シート	1
		NOTE(注記)	#01....OPTIONAL PART #02....H & M ONLY	オプション部品 H & M 出荷時のみ	

14. LIST FOR INFORMATION OF CHANGE

変更情報リスト

As to the place changed, refer to the corresponding Rev. No.
 When previous parts (Obsolated part) and new parts (Added parts) are not interchangeable with each other:
 In this case, even obsolated parts (D.) can be ordered with the obsolated part number, so select the parts with changed dates and place your orders.

変更箇所は、該当Rev. No. 版をご参照ください。
 部品の互換性がない変更の場合は、削除された品番でも、ご注文できます。

29026408
 No. 0602-03 Rev. No.

*A: Added parts 追加部品 / D: Obsolated parts 削除部品 / E: Erratum 訂正

* No.	Rev. No.	Page No.	Ref. No.	Parts No. 品 番	* No.	Rev. No.	Page No.	Ref. No.	Parts No. 品 番
	D 02	1	19	CM-3002000-01					
					A 03	1	19		210-59514
	D 02	10	10	211-54307					
					A 03	10	10		401-83641
	D 02	10	13	211-63001					
	D 02	10	47	PT-0401800-S0					
	D 02	17	1	229-30358	A 03	17	1		400-96354
	D 02	17	-	No. 2~No. 19					
	D 02	20	3	SM-9106503-SC	A 03	20	3		SM-9106503-SE
	D 02	20	8	B1114-517-000	A 03	20	8		400-52262
	D 02	20	24	J1066-000-00D	A 03	20	24		B9141-372-000
	D 02	20	25	B9112-012-000	A 03	20	25		260-34702
	D 02	20	33	B9101-552-000	A 03	20	33		229-32800

NUMERICAL INDEX OF PARTS

索引

PART NO 品番	PAGE 頁	REF NO	PART NO 品番	PAGE 頁	REF NO	PART NO 品番	PAGE 頁	REF NO	PART NO 品番	PAGE 頁	REF NO
210-92705	4	9	211-65402	6	6						
210-92804	4	10	211-65501	6	14						
210-93000	4	13	211-65550	6	13						
210-93208	4	16	229-01805	1	17						
210-93307	4	17	229-04106	8	42						
210-93406	4	18	229-04106	10	50						
210-93505	4	19	229-32800	20	33						
210-93604	4	20	229-33006	20	20						
210-93901	4	55	260-34702	20	25						
210-94008	4	56	262-34005	20	1						
210-94107	4	57									
210-94701	4	58	400-27078	2	32						
210-94800	4	59	400-52262	20	8						
210-94909	4	60	400-96354	17	1						
210-95005	6	5	401-83641	10	10						
210-95104	6	11									
210-95153	6	10									
210-96359	1	1									
210-97506	6	12									
210-97506	6	15									
210-97605	1	14									
211-48507	1	2									
211-51006	1	5									
211-51402	2	9									
211-51907	8	1									
211-52004	8	2									
211-52103	8	3									
211-52251	8	4									
211-52400	8	5									
211-52509	8	6									
211-52707	8	8									
211-52806	8	10									
211-52905	8	12									
211-53606	8	15									
211-53705	8	19									
211-53804	8	20									
211-53903	8	21									
211-54000	10	6									
211-54059	10	5									
211-54109	10	39									
211-54208	10	40									
211-54406	10	11									
211-54505	10	12									
211-54703	10	14									
211-54802	10	20									
211-54901	10	21									
211-55007	10	25									
211-55106	10	28									
211-55205	10	29									
211-55304	10	30									
211-55403	10	31									
211-55502	10	32									
211-55601	10	33									
211-55700	10	34									
211-56005	15	4									
211-56104	15	6									
211-57300	16	9									
211-57508	20	6									
211-57607	15	8									
211-57607	20	7									
211-58001	18	2									
211-59751	16	2									
211-59769	16	1									
211-59801	16	8									
211-59900	18	1									
211-60205	1	4									
211-60304	1	13									
211-61153	12	16									
211-61617	4	11									
211-61708	4	12									
211-61807	4	15									
211-62003	8	7									
211-62300	8	13									
211-64603	1	3									
211-65303	4	21									